

Allgemeine Informationen

Die allgemeinen Informationen und Benutzerhinweise geben Auskunft über Lieferumfang, Produkteigenschaften, Sicherheit, Standort, Anschluss und Wartung der EXPERT Schneideplotter.

Benutzerhinweise

Lieferumfang

Jeder Schneideplotter wird vor seinem Weg zu Ihnen von plotterHAUS.de auf Funktionalität und Vollständigkeit geprüft.

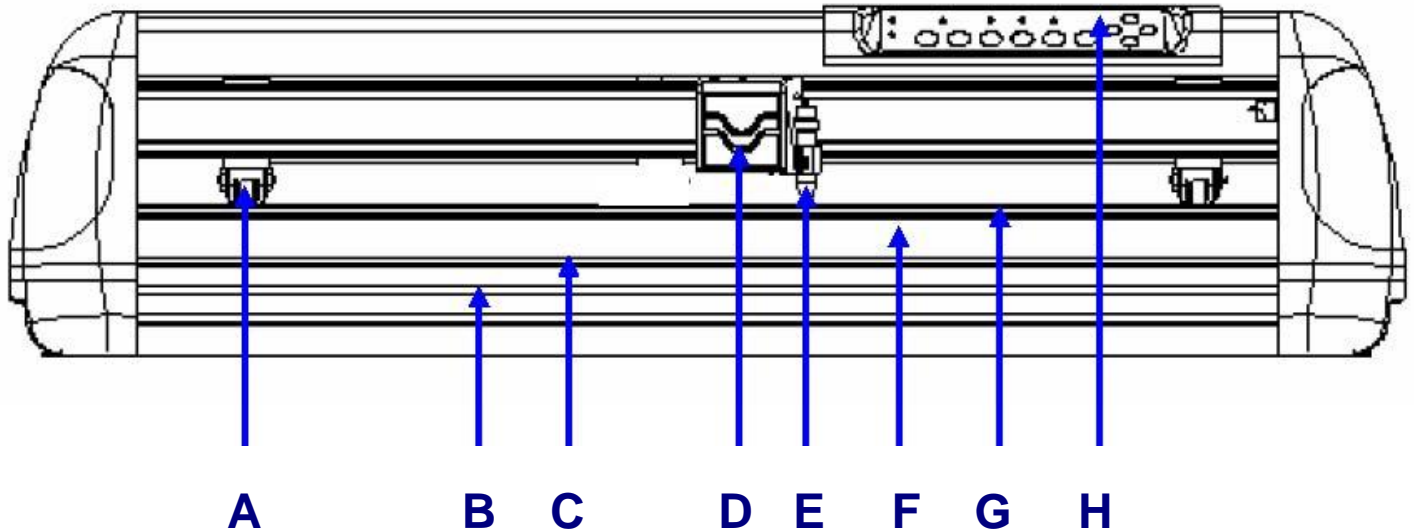
Bitte kontrollieren Sie trotzdem, ob alle Zubehörteile des EXPERT- Schneideplotters mitgeliefert wurden. Sollten Teile fehlen oder schadhaft sein, kontaktieren Sie bitte Ihren Fachhändler oder plotterHAUS.de.

Der Zuberhösatz bestehend aus:

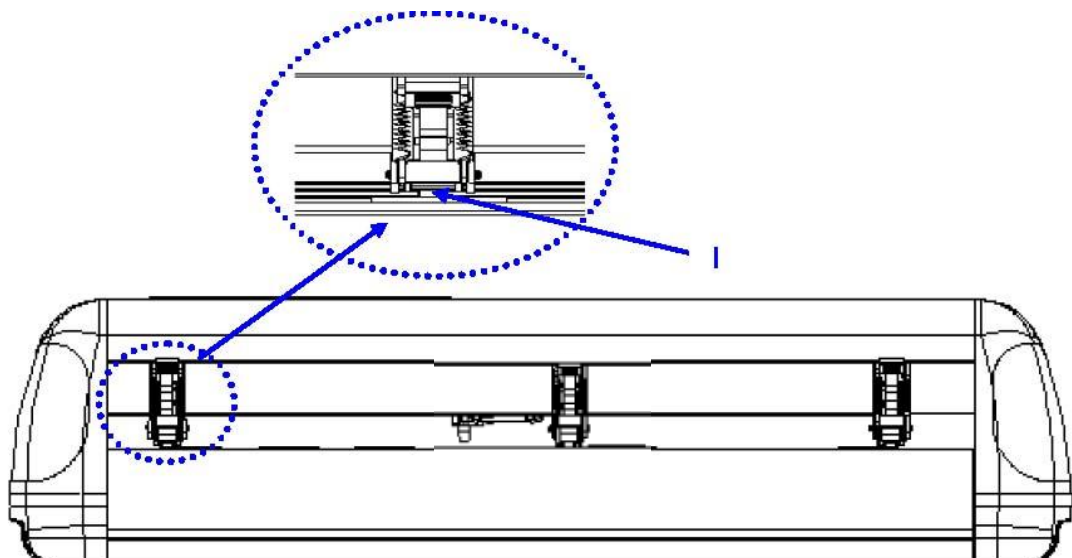
- Netzkabel
- USB-Kabel
- RS-232-Kabel
- Software
- Schneideleiste
- Papierschneider
- Messerhalter und Messer
- Rollenaufnahme mit Tischhalterung
- Pinzette



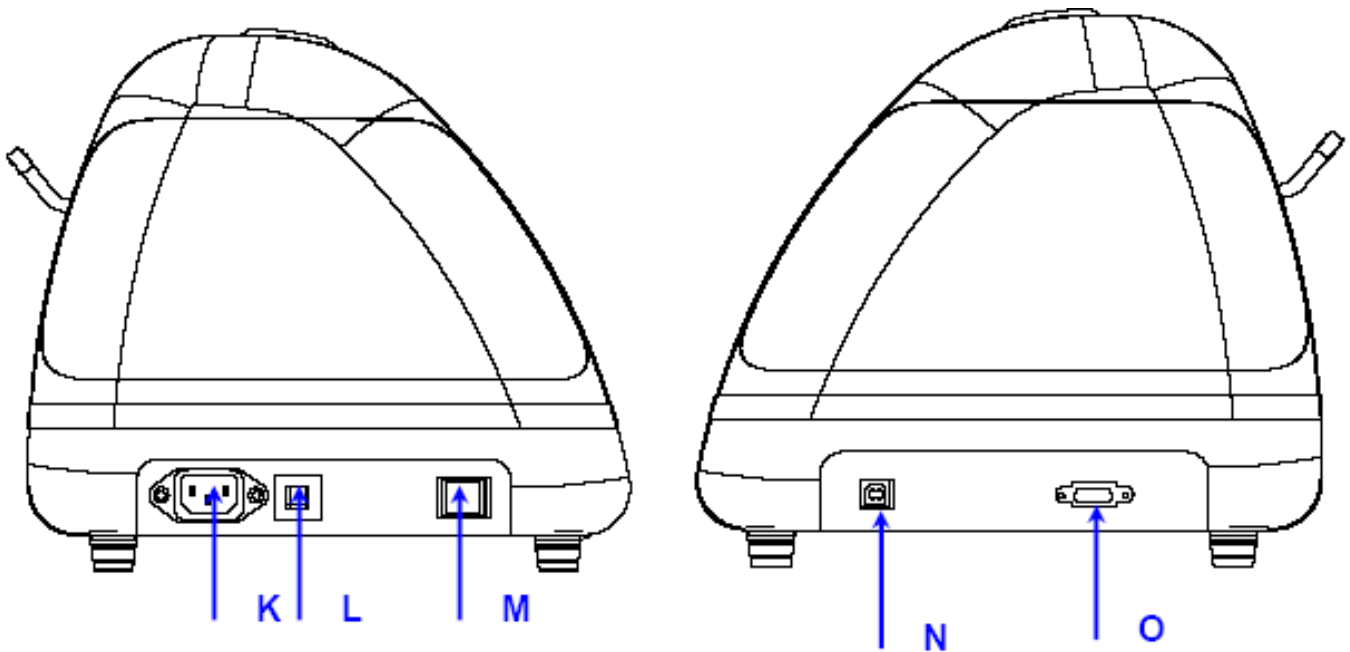
Außenansicht



Einzelteil	Beschreibung
A Hauptdruckrolle	unterstützt das Andrücken des Mediums beim Schneiden
B Schneidenut	unterstützt das Abschneiden des Mediums
C Führungslinéal	Ausrichten des Mediums mit exakten Führungsmarken
D Schneidekopf	führt den Schneidevorgang mittels eingesetztem Messer durch
E Klingenthaler	hält das Messer
F Arbeitsplatte	Oberfläche zum Halten und Führen des Mediums beim Schneidevorgang
G Schneideunterlage	schützt Klinge und Arbeitsplatte beim Schneidevorgang
H Bedienfeld	besteht aus 10 Bedientasten und 6 LEDs
I Gridrolle	Transportiert das Medium vor und zurück



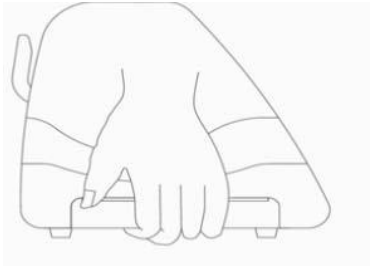
Seitenansicht



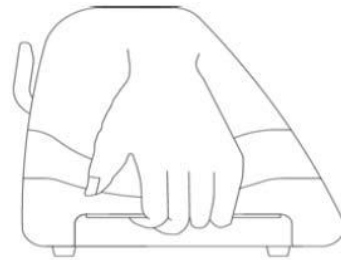
Einzelteil	Beschreibung
K Netzanschluss	zum Anschluss des Netzkabels
L Sicherung	3 Amp
M Netzschalter	Ein- bzw. Ausschalter des Plotters
N USB-Anschluss	Anschluss des Geräts an einen Computer per USB
O serielle Schnittstelle	Anschluss des Geräts an einen Computer per RS-232-Kabel.

Sicherheitshinweise

- ▶ Heben Sie den Plotter zu Ihrer Sicherheit stets an der Unterseite hoch, um ihn zu transportieren. Halten Sie den Plotter nie an den seitlichen Aussparungen.



O (richtig)



X (falsch)

- ▶ Den Messerhalter nicht schütteln oder fallen lassen, da Klingen heraus fallen könnten.
- ▶ Während des Betriebs keine beweglichen Teile dieses Gerätes berühren (z. B. den Schneidekopf). Achten Sie darauf, dass sich keine Haare oder Kleidungsstücke im Gerät verfangen.
- ▶ Schließen Sie das Netzkabel immer an eine geerdete Stromquelle an.
- ▶ Verwenden Sie ausschließlich das mitgelieferte Netzkabel. Schließen Sie das Kabel so an, dass es nicht geknickt oder zwischen Objekten eingeklemmt wird.
- ▶ Verbinden Sie das Netzkabel nicht mit einem Mehrfachstecker, an dem noch weitere Geräte angeschlossen sind oder mit einem Verlängerungskabel. Es besteht die Gefahr einer Überhitzung und Fehlfunktion des Gerätes.
- ▶ Lagern Sie die Werkzeuge außerhalb der Reichweite von Kindern.
- ▶ Die Andruckrollen müssen sich innerhalb der weißen Markierung befinden.

Standortauswahl

Achten Sie darauf, dass der Schneideplotter vor der Installation ausgeschaltet ist.

Vorsicht beim Umgang mit dem Plotter, um Verletzungen zu vermeiden.

Wählen Sie vor der Installation des Plotters einen geeigneten Standort aus, der die folgenden Bedingungen erfüllt:

- Der Plotter sollte von allen Seiten leicht zugänglich sein.
- Es sollte ausreichend Platz für das Gerät, Zubehör und Materialien bestehen.
- Der Standort sollte stabil und frei von starken Vibrationen sein.
- Die Raumtemperatur sollte zwischen **10 und 35°C** (**50-95°F**) liegen.
- Die relative Luftfeuchtigkeit sollte zwischen **25% und 75%** liegen.
- Das Gerät muss vor Staub und starkem Luftzug geschützt sein.
- Das Gerät muss vor direktem Sonnenlicht oder greller Beleuchtung geschützt sein. (Bei Expert 24 LX wg. Des ASS- Passermarkensystems)

Stromanschluss

- Stecken Sie den Stecker des Netzkabels zuerst in die Steckdose.
- Stecken Sie nun das andere Ende des Netzkabels in den Netzanschluss des Schneideplotters.

Reinigung des Schneideplotters

Um den Plotter in einem guten Zustand zu halten und beste Schnittergebnisse zu erzielen, müssen Sie das Gerät gründlich und regelmäßig säubern.

Warnhinweise zur Reinigung

Ziehen Sie vor dem Reinigen den Netzstecker des Plotters aus der Steckdose.

Verwenden Sie **niemals Lösungsmittel, Scheuermittel oder scharfe Reinigungsmittel**.

Diese können die Oberfläche und beweglichen Teile des Plotters beschädigen.

Empfohlene Reinigungsmethoden

- Wischen Sie die Oberfläche des Plotters leicht mit einem fusselfreien Tuch ab. Bei Bedarf kann ein in Wasser oder Alkohol getränktes Tuch verwendet werden. Wischen Sie den Plotter ab, um etwaige Rückstände zu beseitigen. Reiben Sie schließlich den Plotter mit einem weichen und fusselfreien Tuch trocken.
- Wischen Sie Staub und Schmutz von den Führungsschienen des Schneidekopfes ab.
- Mit einem Staubsauger beseitigen Sie angesammelten Schmutz und Medienrückstände unter dem Klemmrollengehäuse.
- Reinigen Sie die Arbeitsplatte, Papiersensoren und Klemmrollen mit einem in Wasser oder Alkohol getränktem Tuch. Reiben Sie schließlich die Stellen mit einem weichen und fusselfreien Tuch trocken.
- Mit derselben Methode beseitigen Sie Staub und Schmutz vom Standfuß.

Reinigen der Gridrollen

- Schalten Sie den Schneideplotter aus und verfahren Sie den Schneidekopf so, dass die zu reinigenden Flächen frei liegen.
- Heben Sie die Klemmrollen an und schieben Sie sie zum Reinigen weg von den Gridrollen.
- Verwenden Sie einen Pinsel (oder eine Zahnbürste), um Staub von der Oberfläche zu entfernen. Die Rollen müssen manuell gedreht werden, um diese vollständig zu reinigen.

Reinigen der Klemmrollen

Wenn die Andruckrollen gründlich gereinigt werden müssen, verwenden Sie ein fusselfreies Tuch oder Wattestäbchen, um den angesammelten Staub von der Gummirolle zu entfernen. Halten Sie die Klemmrollen mit den Fingern fest, damit sich diese bei der Reinigung nicht drehen.

Verwenden Sie ein in Alkohol getränktes fusselfreies Tuch oder Wattestäbchen, um hartnäckigen Schmutz zu entfernen.

