

EXPERT Standard Standfuß- Installation

Anleitung zur Installation und Aufbau des
EXPERT Standard Standfußes

Standard
Standfuß

Installation des Standard Standfußes

Schritt 1:

Kontrollieren Sie bitte die mitgelieferten Einzelteile des Standfußes bevor Sie mit der Installation beginnen.

2 x Seitenteile (rechts/links)

1 x Mittelstrebe

2 x Plotterhalterungen (rechts/links)

2 x Füße mit Rollen

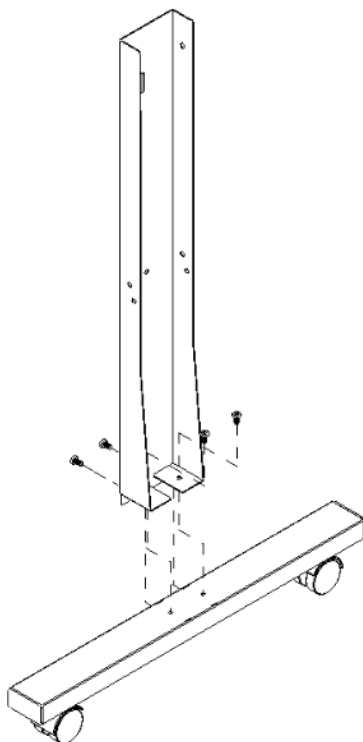
1 x L-förmiger Schraubenschlüssel M 6

28 x Schrauben M 6

Sollten Teile fehlen oder schadhaft sein, kontaktieren Sie bitte Ihren Fachhändler oder plotterHAUS.de.

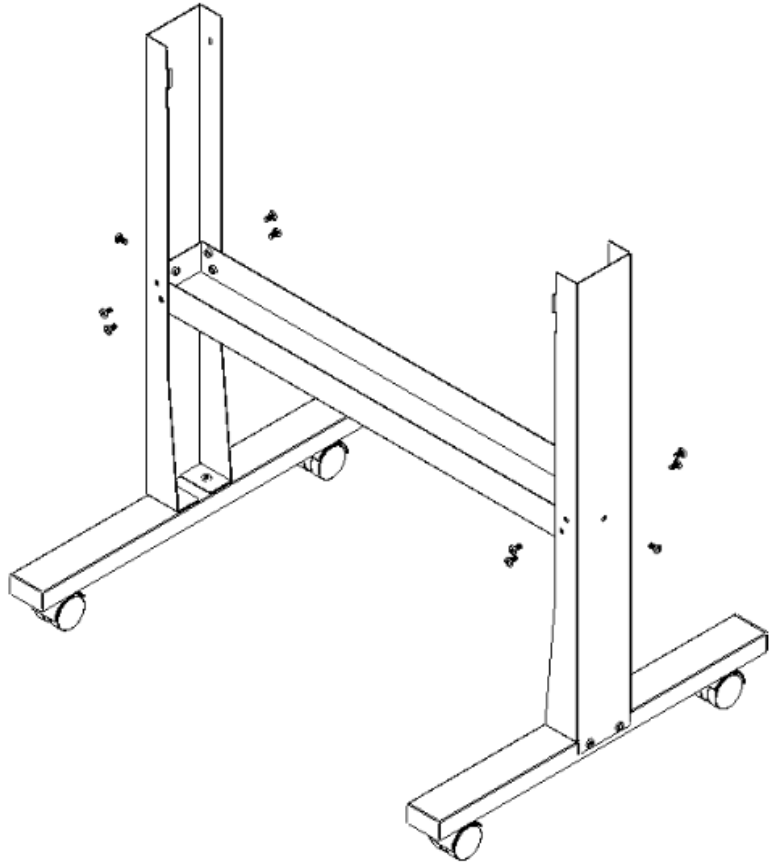
Schritt 2:

Positionieren Sie die Seitenteile über dem Rollenfuß und montieren Sie diese durch 4 Schrauben. Wiederholen Sie Schritt 2 für das zweite Seitenteil.



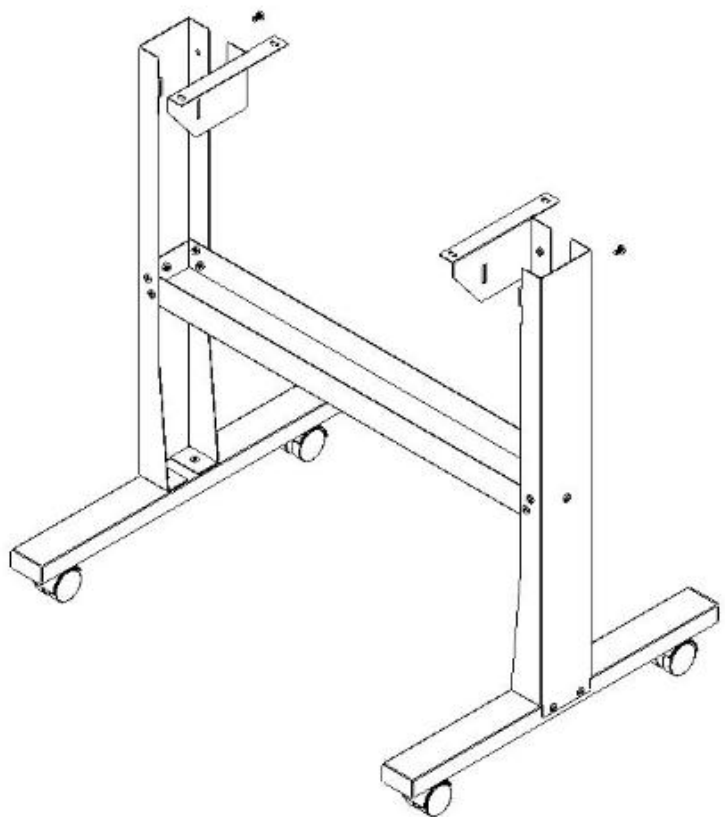
Schritt 3:

Verbinden Sie die beiden Seitenteile Mittelstrebe durch 10 Schrauben.



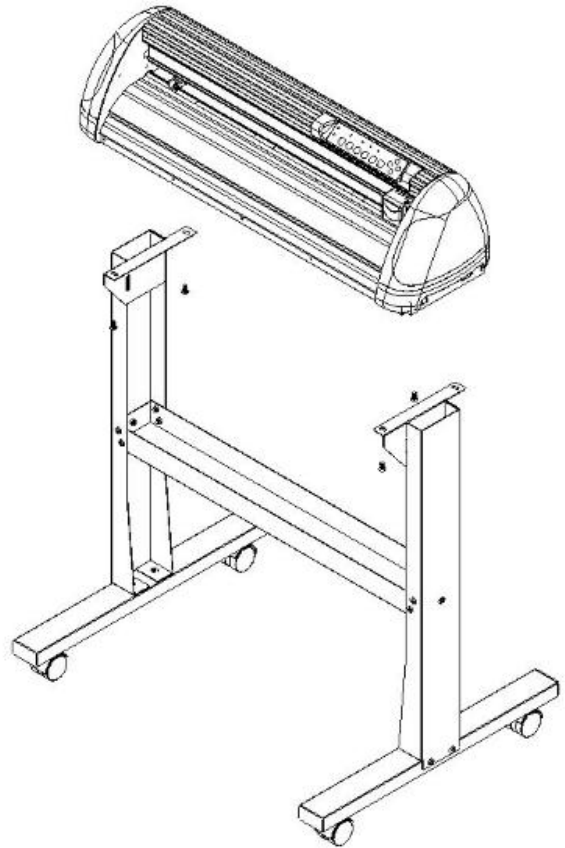
Schritt 4:

Befestigen sie nun die Plotterhalterungen mit 4 Schrauben an den jeweiligen Seitenteilen.



Schritt 5:

Befestigen Sie den Plotter mit 4 Schrauben sicher an dem montierten Standfuß.



Schritt 6:

Nehmen Sie die, bei dem Plotter mitgelieferten, Rollenhalterungen zur Hand und positionieren Sie diese auf der Mittelstrebe des Standfußes.

