

Benutzer- handbuch



EXPERT 52 Schneideplotter

Übersetzung durch den deutschen
Distributor:

medacom graphics GmbH
Am Helgenhaus 15-19
35510 Butzbach

Telefon: 06033/748880
Telefax: 06033/4649
E-Mail: info@medacom.de

Sie erreichen uns von:
Montag bis Freitag: 9:00 Uhr - 17:00 Uhr

Hinweis:

GCC behält sich das Recht vor, zu jeder Zeit unangekündigte Änderungen der Informationen in diesem Benutzerhandbuch vorzunehmen; Nicht genehmigte Veränderungen, Vervielfältigung, Vertrieb oder Vorführung sind verboten. Bitte wenden Sie sich bei Hinweisen, Fragen oder Vorschlägen zu diesem Handbuch an Ihren Fachhändler.

Inhaltsverzeichnis

Seite 3 – 4	Lieferumfang
Seite 5 – 6	Ansicht
Seite 7	Sicherheitshinweise
Seite 8	Standort und Stromanschluss
Seite 9 – 10	Reinigungshinweise
Seite 11 – 14	Installation des Standfußes mit Medienführung
Seite 15 – 16	Medieneinzug
Seite 17 – 18	Installation des Messers
Seite 19 – 20	Das Bedienfeld
Seite 21	Installation der Software
Seite 22 – 26	Problembehandlung
Seite 27	Technische Daten

Hinweis:

Bilder können vom Original abweichen.

Lieferumfang

Jeder Schneideplotter wird vor seinem Weg zu Ihnen von plotterHAUS.de auf Funktionalität und Vollständigkeit geprüft.

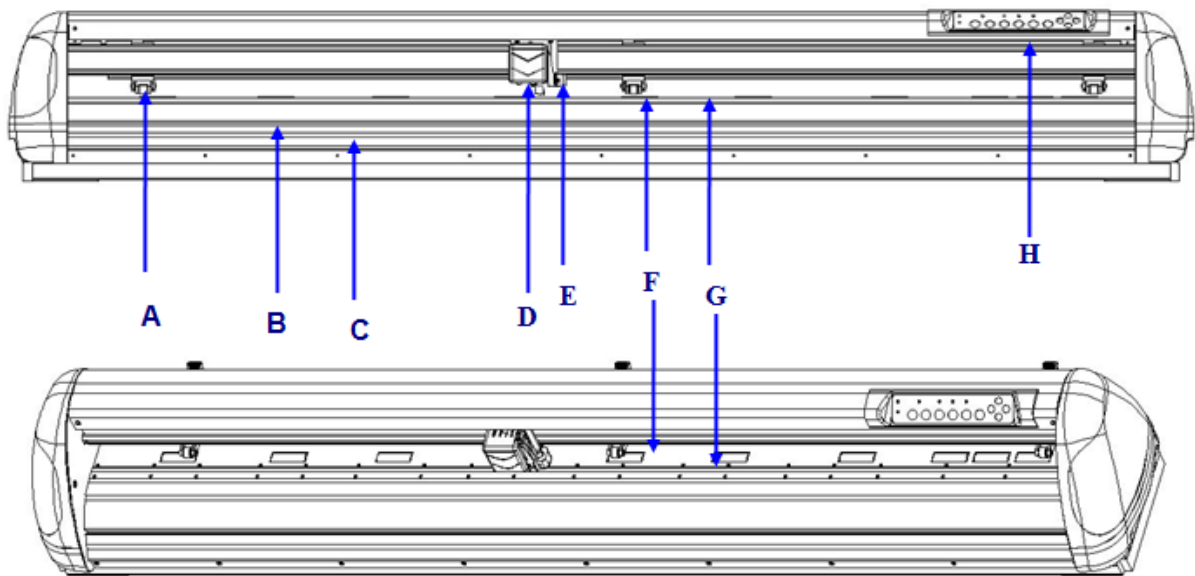
Bitte kontrollieren Sie trotzdem, ob alle Zubehörteile des EXPERT- Schneideplotters mitgeliefert wurden. Sollten Teile fehlen oder schadhaft sein, kontaktieren Sie bitte Ihren Fachhändler oder plotterHAUS.

Der Zuberhösatz bestehend aus:

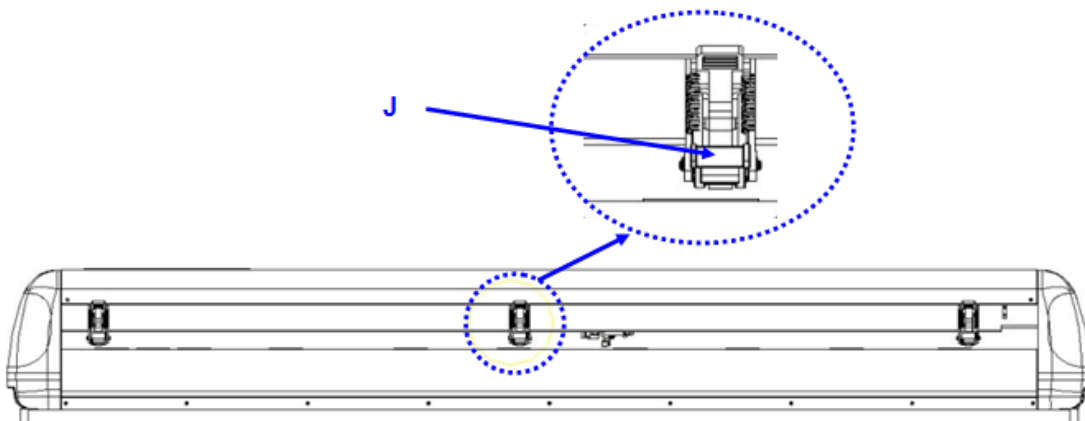
- Netzkabel
- USB-Kabel
- RS-232-Kabel
- Software
- Schneideleiste
- Papierschneider
- Messerhalter und Messer
- Pinzette



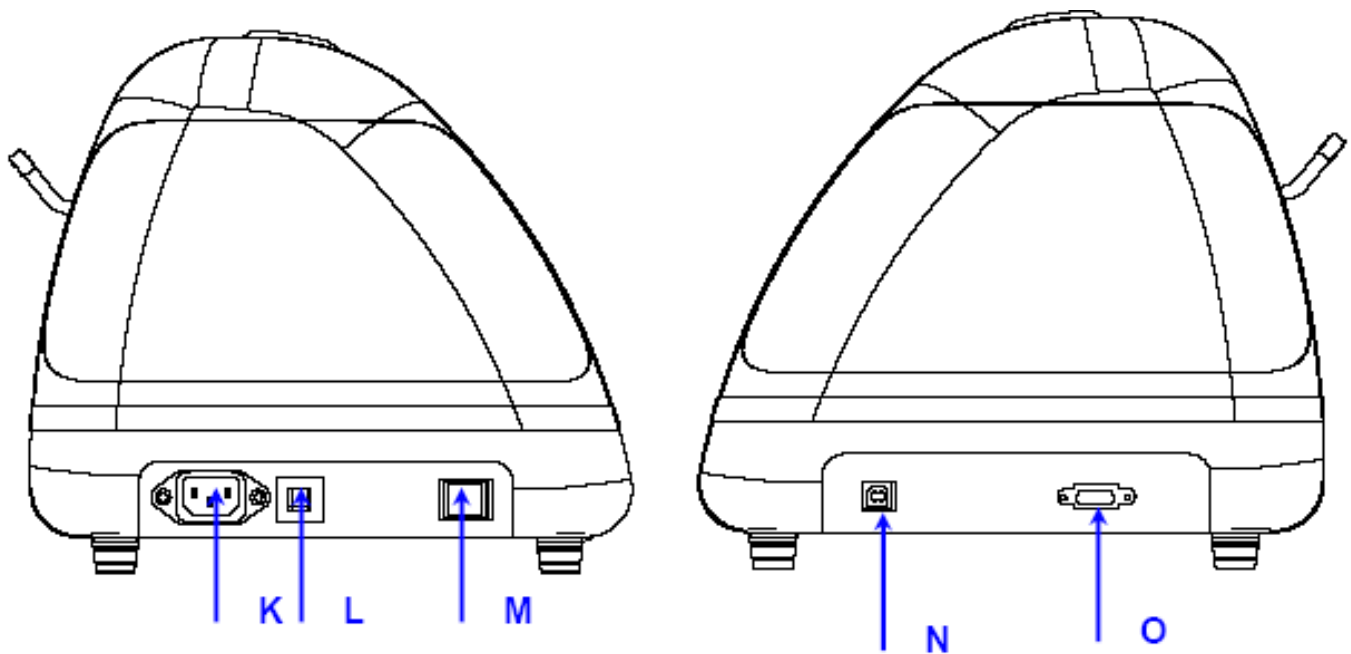
Außenansicht



Einzelteil	Beschreibung
A Hauptdruckrolle	unterstützt das Andrücken des Mediums beim Schneiden
B Schneidenut	unterstützt das Abschneiden des Mediums
C Führunglineal	Ausrichten des Mediums mit exakten Führungsmarken
D Schneidekopf	führt den Schneidevorgang mittels eingesetztem Messer durch
E Klingenthaler	hält das Messer
F Arbeitsplatte	Oberfläche zum Halten und Führen des Mediums beim Schneidevorgang
G Schneideleiste	schützt Klinge und Arbeitsplatte beim Schneidevorgang
H Bedienfeld	besteht aus 10 Bedientasten und 6 LEDs
I Gridrolle	Transportiert das Medium vor und zurück



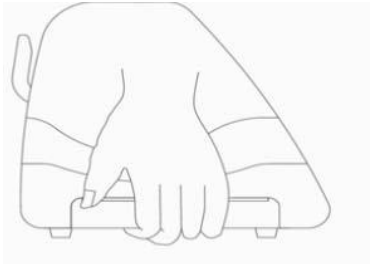
Seitenansicht



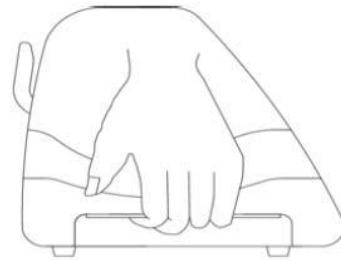
Einzelteil	Beschreibung
K Netzanschluss	zum Anschluss des Netzkabels
L Sicherung	3 Amp
M Netzschalter	Ein- bzw. Ausschalter des Plotters
N USB-Anschluss	Anschluss des Geräts an einen Computer per USB
O serielle Schnittstelle	Anschluss des Geräts an einen Computer per RS-232-Kabel.

Sicherheitshinweise

- ▶ Heben Sie den Plotter zu Ihrer Sicherheit stets an der Unterseite hoch, um ihn zu transportieren. Halten Sie den Plotter nie an den seitlichen Aussparungen.



O (richtig)



X (falsch)

- ▶ Den Messerhalter nicht schütteln oder fallen lassen, da Klingen heraus fallen könnten.
- ▶ Während des Betriebs keine beweglichen Teile dieses Gerätes berühren (z. B. den Schneidekopf). Achten Sie darauf, dass sich keine Haare oder Kleidungsstücke im Gerät verfangen.
- ▶ Schließen Sie das Netzkabel immer an eine geerdete Stromquelle an.
- ▶ Verwenden Sie ausschließlich das mitgelieferte Netzkabel. Schließen Sie das Kabel so an, dass es nicht geknickt oder zwischen Objekten eingeklemmt wird.
- ▶ Verbinden Sie das Netzkabel nicht mit einem Mehrfachstecker, an dem noch weitere Geräte angeschlossen sind oder mit einem Verlängerungskabel. Es besteht die Gefahr einer Überhitzung und Fehlfunktion des Gerätes.
- ▶ Lagern Sie die Werkzeuge außerhalb der Reichweite von Kindern.
- ▶ Die Andruckrollen müssen sich innerhalb der weißen Markierung befinden.

Standortauswahl

Achten Sie darauf, dass der Schneideplotter vor der Installation ausgeschaltet ist.

Vorsicht beim Umgang mit dem Plotter, um Verletzungen zu vermeiden.

Wählen Sie vor der Installation des Plotters einen geeigneten Standort aus, der die folgenden Bedingungen erfüllt:

- Der Plotter sollte von allen Seiten leicht zugänglich sein.
- Es sollte ausreichend Platz für das Gerät, Zubehör und Materialien bestehen.
- Der Standort sollte stabil und frei von starken Vibrationen sein.
- Die Raumtemperatur sollte zwischen **10 und 35°C** (**50-95°F**) liegen.
- Die relative Luftfeuchtigkeit sollte zwischen **25% und 75%** liegen.
- Das Gerät muss vor Staub und starkem Luftzug geschützt sein.
- Das Gerät muss vor direktem Sonnenlicht oder greller Beleuchtung geschützt sein. (Bei Expert 52 LX wg. Des ASS- Passermarkensystems)

Stromanschluss

- Stecken Sie den Stecker des Netzkabels zuerst in die Steckdose.
- Stecken Sie nun das andere Ende des Netzkabels in den Netzanschluss des Schneideplotters.

Reinigung des Schneideplotters

Um den Plotter in einem guten Zustand zu halten und beste Schnittergebnisse zu erzielen, müssen Sie das Gerät gründlich und regelmäßig säubern.

Warnhinweise zur Reinigung

Ziehen Sie vor dem Reinigen den Netzstecker des Plotters aus der Steckdose. Verwenden Sie niemals Lösungsmittel, Scheuermittel oder scharfe Reinigungsmittel. Diese können die Oberfläche und beweglichen Teile des Plotters beschädigen.

Empfohlene Reinigungsmethoden

- Wischen Sie die Oberfläche des Plotters leicht mit einem fusselfreien Tuch ab. Bei Bedarf kann ein in Wasser oder Alkohol getränktes Tuch verwendet werden. Wischen Sie den Plotter ab, um etwaige Rückstände zu beseitigen. Reiben Sie schließlich den Plotter mit einem weichen und fusselfreien Tuch trocken.
- Wischen Sie Staub und Schmutz von den Führungsschienen des Schneidekopfes ab.
- Mit einem Staubsauger beseitigen Sie angesammelten Schmutz und Medienrückstände unter dem Klemmrollengehäuse.
- Reinigen Sie die Arbeitsplatte, Papiersensoren und Klemmrollen mit einem in Wasser oder Alkohol getränktem Tuch. Reiben Sie schließlich die Stellen mit einem weichen und fusselfreien Tuch trocken.
- Mit derselben Methode beseitigen Sie Staub und Schmutz vom Standfuß.

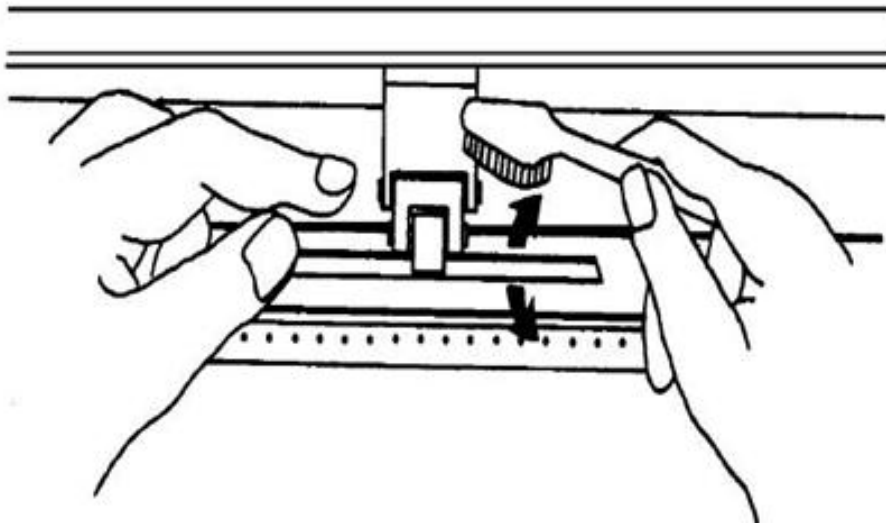
Reinigen der Gridrollen

- Schalten Sie den Schneideplotter aus und verfahren Sie den Schneidekopf so, dass die zu reinigenden Flächen frei liegen.
- Heben Sie die Klemmrollen an und schieben Sie sie zum Reinigen weg von den Gridrollen.
- Verwenden Sie einen Pinsel (oder eine Zahnbürste), um Staub von der Oberfläche zu entfernen. Die Rollen müssen manuell gedreht werden, um diese vollständig zu reinigen.

Reinigen der Klemmrollen

Wenn die Andruckrollen gründlich gereinigt werden müssen, verwenden Sie ein fusselfreies Tuch oder Wattestäbchen, um den angesammelten Staub von der Gummirolle zu entfernen. Halten Sie die Klemmrollen mit den Fingern fest, damit sich diese bei der Reinigung nicht drehen.

Verwenden Sie ein in Alkohol getränktes fusselfreies Tuch oder Wattestäbchen, um hartnäckigen Schmutz zu entfernen.



Installation des Standfußes mit Führungsrollen und Medienflanschen *(im Lieferumfang eines EX52/EX52LX/PRO132 enthalten)*

Schritt 1:

Kontrollieren Sie bitte die mitgelieferten Einzelteile des Standfußes bevor Sie mit der Installation beginnen.

2 x Seitenteile

1 x Mittelstrebe

2 x Stand mit Rollen

28 x Schrauben

1 x Schraubenschlüssel

1 x Rollenhalter (2-teilig)

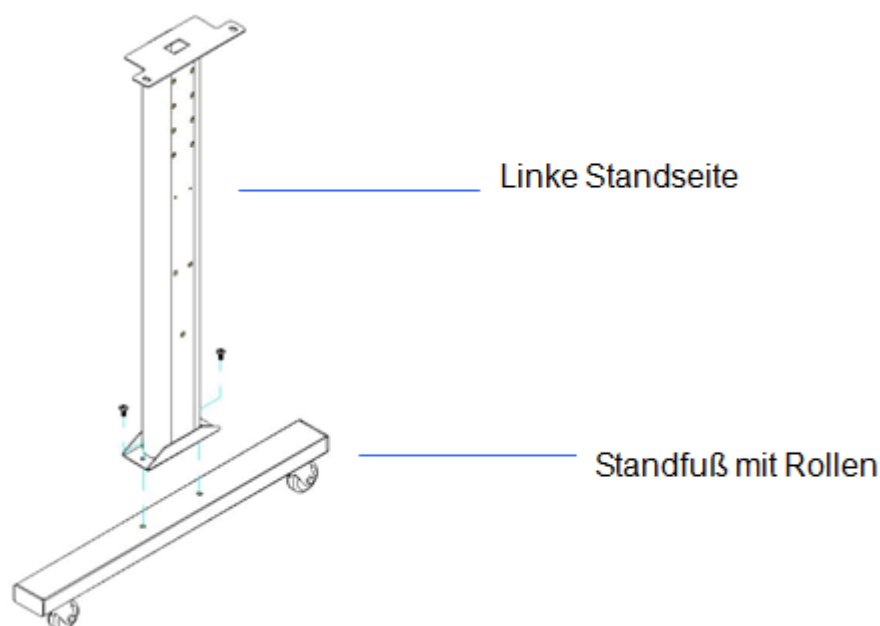
1 x Rollenhalterstütze (2-teilig)

1 x Rollenmedienflansch (2-teilig)

Sollten Teile fehlen oder schadhaft sein, kontaktieren sie bitte Ihren Fachhändler oder plotterHAUS.

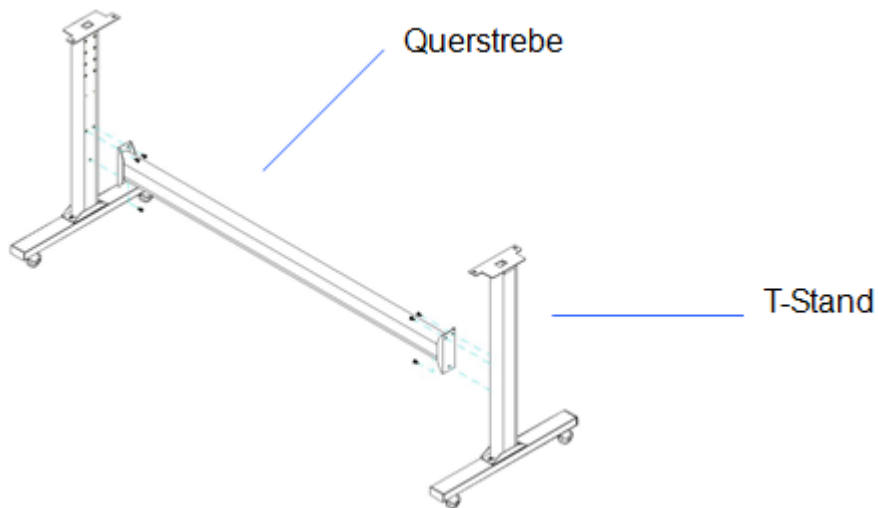
Schritt 2:

Montieren Sie die Seitenteile durch die mitgelieferten Schrauben.



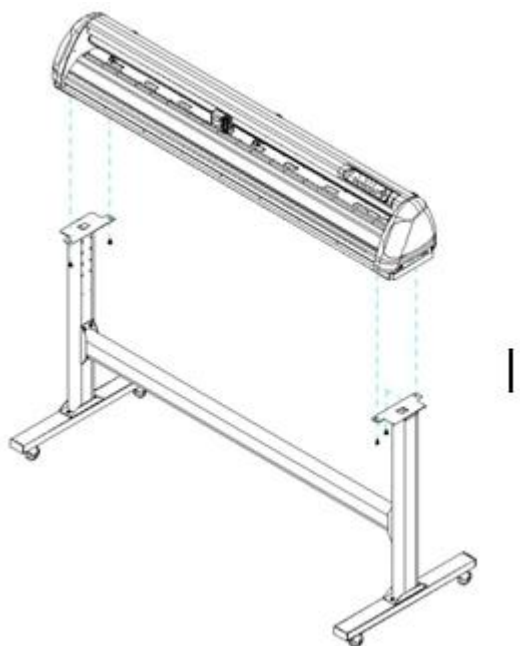
Schritt 3:

Befestigen Sie nun die Querstrebe mit Schrauben an dem montierten Standfuß.



Schritt 4:

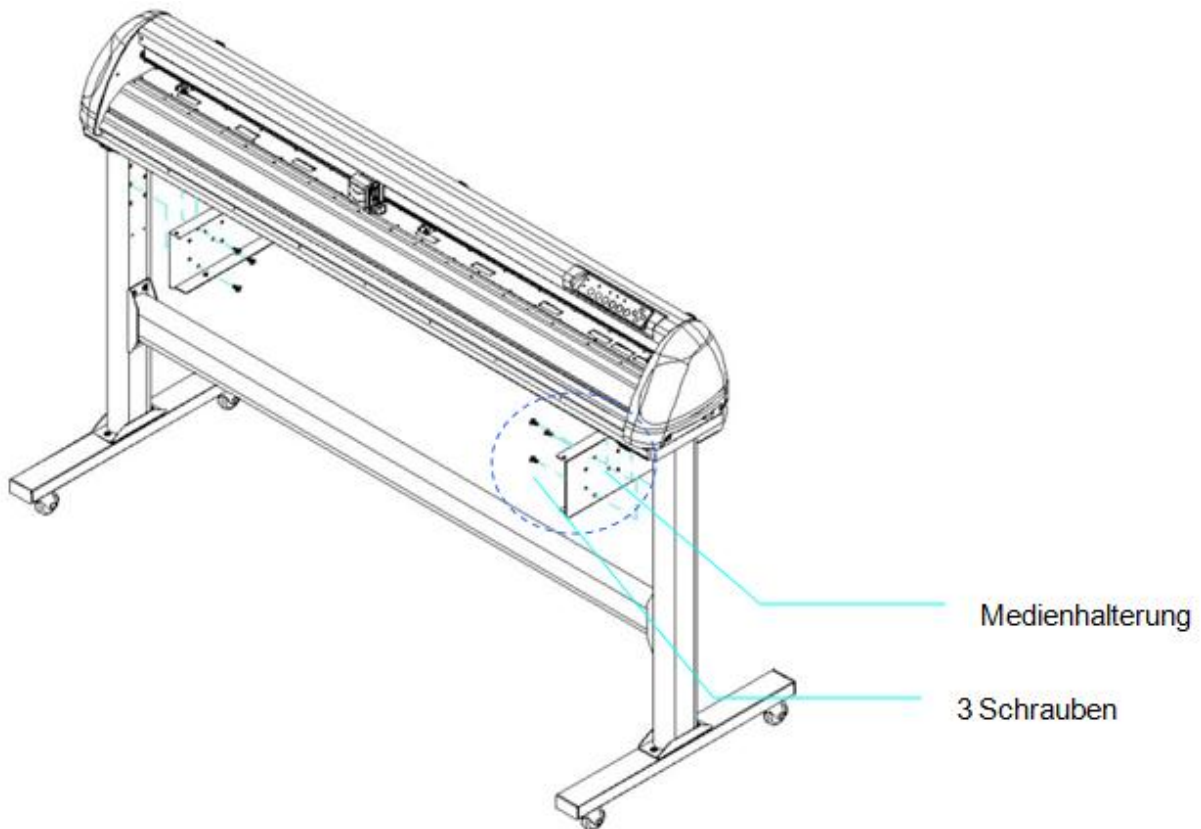
Entnehmen Sie den Schneideplotter aus der Verpackung und positionieren Sie diesen auf dem Stand. Verschrauben Sie den Plotter von unten mit dem Standfuß.



Schritt 5:

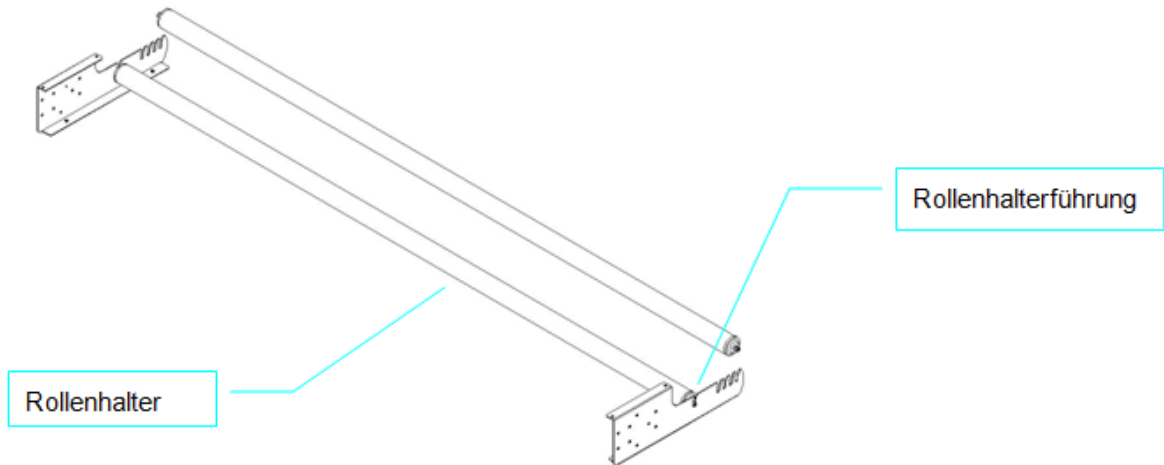
Installation des flexiblen Medienhalterungssystems

Befestigen Sie die Rollenhalterstütze mit den Schrauben an den Seitenteilen des Standfußes und ziehen Sie diese fest. Die Position der Medienrollen können Sie durch Auswahl der Befestigungslöcher variieren.



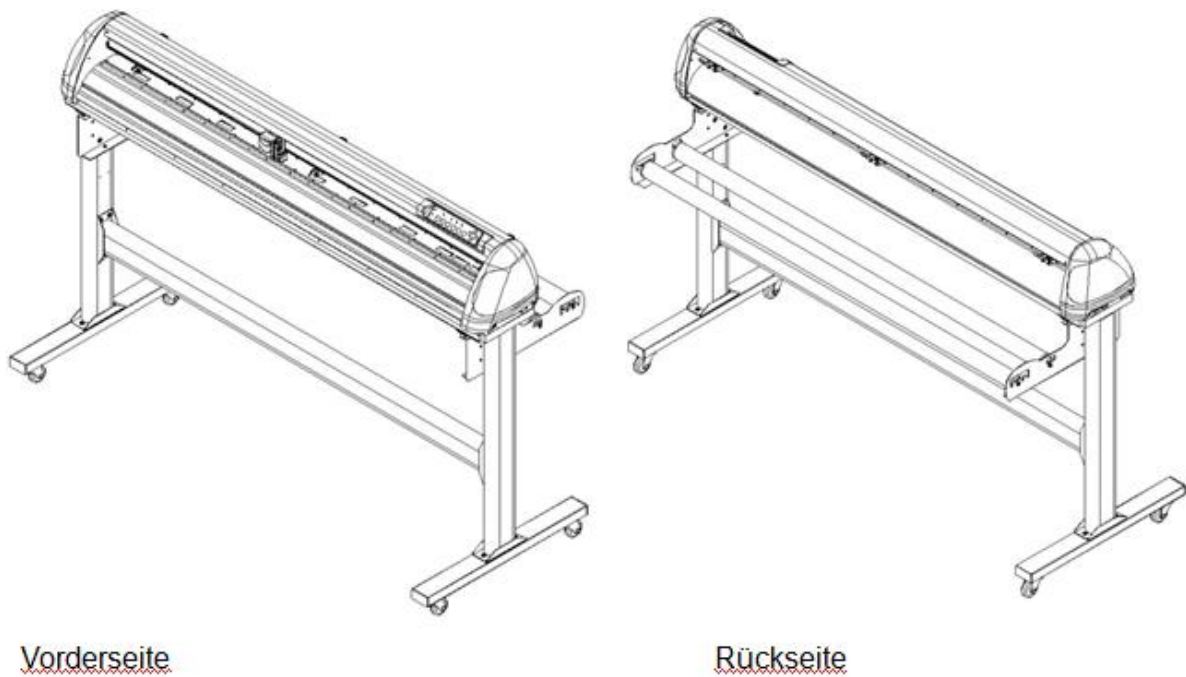
Schritt 6:

Setzen Sie die zwei Rollenhalter in die Löcher der Rollenhalterführung ein.



Schritt 7:

Dieses Bild zeigt Ihnen den fertigen Stand mit Führungsrollen.



Medieneinzug

Schritt 1:

Ziehen Sie die zwei Hebel an der Rückseite Schneideplotters nach oben, um die Klemmrollen zu lösen.

Hinweis:

Der EXPERT PRO 132 hat eine zusätzliche Rolle (Hebel für alle Rollen an der Geräteseite).



Schritt 2:

Legen Sie das Medium auf die Arbeitsfläche und schieben Sie es von vorn (Blattware) oder von hinten (Rollenware) unter den Andruckrollen hindurch.

Die Führungsmarken auf der vorderen Abdeckung helfen Ihnen bei der präzisen Ausrichtung des Materials.



Schritt 3:

Bewegen Sie nun die Andruckrollen manuell an die richtige Position. Stellen Sie sicher, dass die Andruckrollen über den Gridrollen positioniert sind. Die weißen Markierungen am Gerät zeigen Ihnen, wo die Gridrollen gelagert sind.



Schritt 4:

Nachdem Sie die Andruckrollen in Position gebracht haben, Drücken Sie die Andruckrollenhebel nach unten, um die Andruckrolle abzusenken und das Medium zu fixieren.

Hinweis:

Richten Sie das Medium stets bei angehobenen Andruckrollen aus.

Bewegen Sie die Andruckrollen am hinteren Teil des Rollenhalters und nicht an der vorderen Gummirolle.



Schritt 5:

Schalten Sie Ihren EXPERT Schneideplotter ein. Aufgrund der Positionierung der Andruckrollen misst der Schneidekopf automatisch die Mediengröße.



Beispiel:



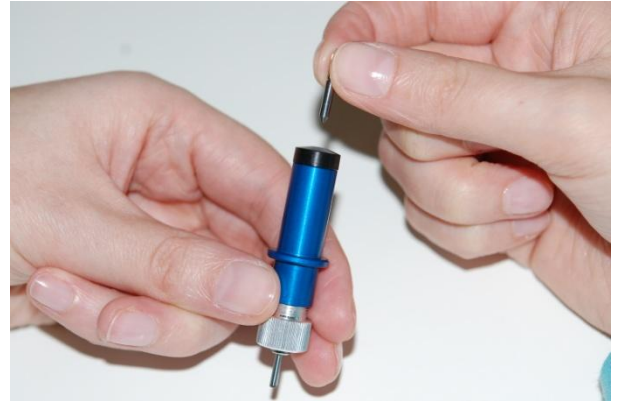
Installation des Messers

Schritt 1:

Das Einsetzen einer Klinge erfolgt durch Einschieben in die untere Öffnung des Messerhalters, das Entfernen durch Drücken auf den Stift.

Hinweis:

Berühren Sie die Klingenspitze nicht mit den Fingern.



Schritt 2:

Drehen Sie den Messerhalter so, dass die Klinge nach unten steht. Schieben Sie mit leichtem Druck das Messer bis zum Anschlag in den Messerhalter.

Hinweis:

Benutzen Sie eine weichere Unterlage, damit die Klingenspitze keinen Schaden nimmt.



Schritt 3:

Stellen Sie die Klinge auf den richtigen Ausstand aus dem Messerhalter ein. Drehen Sie an der Justierschraube nach rechts oder links um den Ausstand der Klinge zu verändern.

Hinweis:

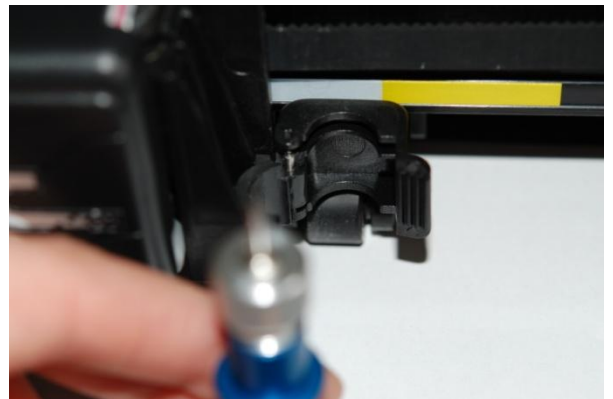
Die „richtige Länge“ einstellen bedeutet, dass die Klinge 0,1 mm länger als die Stärke des Mediums eingestellt wird. Beispiel: wenn die Medienstärke 0,5 mm beträgt, ist die Klingenslänge bei 0,6 mm richtig eingestellt. Das Medium wird komplett durchgeschnitten, ohne jedoch die Unterlage zu beschädigen.



Schritt 4:

Öffnen sie die Halterung am Schneidekopf des Schneideplotters und setzen sie den Messerhalter mit der Klinge nach unten in den Schneidekopf ein.

Achten Sie darauf, dass der äußere Ring des Halters fest in den Nuten des Schneidekopfes steckt.



Schritt 5:

Schließen Sie nun die Befestigung am Schneidekopf.

Hinweis:

Zum Entfernen des Messerhalters gehen Sie in umgekehrter Reihenfolge vor. Um die Klinge zu entfernen drücken Sie den „Klingenauswurfstift.“ (Stift am Kopf des Messerhalters)



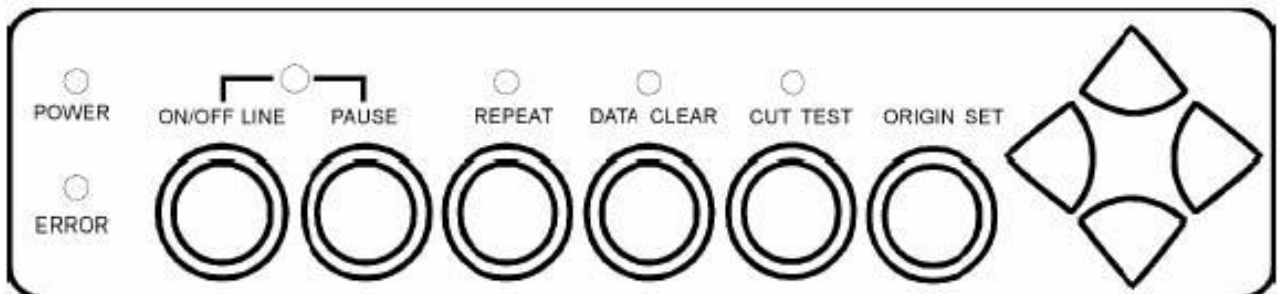
Hinweis:

Das Messer wird nach einiger Zeit stumpf, dadurch verschlechtert sich die Schnittqualität. Durch Erhöhen der Schnittkraft kann das Problem u. U. beseitigt werden. Ist die Klinge jedoch abgenutzt und schneidet nicht mehr verlässlich, sollte sie durch eine neue ersetzt werden. Die Klinge ist ein Verschleißteil und muss nach Bedarf ausgetauscht werden, um die Schnittqualität beizubehalten. Die Messerqualität bestimmt entscheidend das Schneideergebnis. Verwenden Sie daher nur hochwertige Klingen, um eine gute Schnittqualität sicher zu stellen.

Wann muss eine neue Klinge verwendet werden:

- ✓ Wenn die Klinge gebrochen ist
- ✓ Wenn die Schnittqualität nachlässt
- ✓ Wenn das Material auch nach Erhöhen des Andrucks nicht durchgeschnitten wird

Das Bedienfeld



Taste	Funktion
POWER-LED	Betriebsstatusanzeige (LED an: Plotter an, LED aus: Plotter aus)
ERROR-LED	Fehlerstatusanzeige (LED an: Fehler; LED aus: Normalbetrieb)
ON/OFF LINE	Moduswechsel oder Bearbeitungsende (LED an: Online; LED aus: Offline) Im Online-Modus sind nur die Tasten ON/OFF LINE und PAUSE aktiviert Im Offline-Modus können die Einstellungen bearbeitet werden
PAUSE	Unterbrechen oder Fortführen des Schneidevorgangs
REPEAT	Wiederholen des letzten Schnittes
DATA CLEAR	Löschen des Datenspeichers
CUT TEST	Durchführen einzelner Testschnitte
ORIGIN SET	Festlegen des Nullpunktes an einer neuen Position
4 Pfeiltasten	Verfahren des Schneidekopfes, Funktionsauswahl oder Bearbeitung von Einstellungen

Hinweis

Plotter On/Offline schalten

Schritt 1:

Um den Schneidekopf an die gewünschte Position zu bringen, schalten sie den Plotter in den Offline Modus.

Schritt 2:

Bewegen Sie den Schneidekopf über die Pfeiltasten an die gewünschte Position.

Schritt 3:

Drücken Sie die ORIGIN SET zum Festlegen des neuen Nullpunktes.
Der Nullpunkt bestimmt die Position und somit, wo der Schneideplotter zu Schneiden beginnt.

Installation der Software

1. Verbinden Sie den Expert Schneideplotter nicht mit USB Schnittstelle Ihres Computers.
2. Legen Sie die mitgelieferte Software in Ihr Laufwerk ein.
3. Wenn die Software nicht automatisch startet, starten Sie diese manuell.
4. Starten Sie die Installation.
5. Der Installationsassistent führt Sie automatisch zum Ziel.
6. Wenn die Installation abgeschlossen ist, verbinden Sie den Expert mit einem USB Kabel oder einem Seriellen Kabel mit Ihrem PC.
7. Die Installation ist abgeschlossen.

Hinweis:

Das Benutzerhandbuch zu CutWizard finden Sie ebenfalls im plotterHAUS Downloadbereich.

Problembehandlung

Überprüfen Sie zuerst folgende Punkte, wenn der Plotter nicht schneidet:

- Ist das Netzkabel ordnungsgemäß eingesteckt?
- Ist das Netzkabel ordnungsgemäß an die Steckdose angeschlossen?
- Ist der Netzschalter am Gerät eingeschaltet?

Lösungen: Wenn die POWER-LED leuchtet, sollte sich der Plotter im normalen Betriebszustand befinden.

Schalten Sie den Plotter aus und erneut ein, um zu sehen, ob das Problem noch besteht. Leuchtet die POWER-LED nicht, kontaktieren Sie Ihren Fachhändler zur Behebung des Problems.

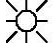
LED-Anzeigen

Einige Betriebsprobleme können anhand der LEDs auf dem Bedienfeld erkannt werden. Wenn Ihr Schneideplotter stoppt oder LEDs unerwartet aufleuchten bzw. blinken, konsultieren Sie die folgenden Beschreibungen der LED-Anzeigen sowie die empfohlenen Lösungswege.

Warnhinweise

Wenn die ERROR-LED blinkt (siehe unten), nehmen Sie die notwendigen Handlungen gemäß folgender Anweisungen vor. Konnte das Problem behoben werden, geht die ERROR-LED automatisch aus. Durch Drücken der Taste ON/OFF LINE kann die ERROR-LED ebenfalls ausgeschaltet werden.

Warnhinweise		ERROR	ON/OFF LINE	REPEAT	DATA CLEAR	CUT TEST
1	Grafik wurde beschnitten		●	●	○	○
2	Fehler im HPGL/2-Befehl		●	○	●	○
3	Hebel oben oder kein Medium		●	○	○	○
4	keine Wiederholung möglich		○	●	○	○
5	Kommunikationsfehler		○	○	●	○
6	Sensorfehler für Medienbreite		○	○	○	●
7	Medium, Gridrolle oder X-Vorschub prüfen	●	○	○	●	○

 = blinkt ● = an ○ = aus

Warnung 1 Die Grafik wurde beschnitten

Dies ist ein Hinweis darauf, dass die Grafik größer als der Schneidebereich ist.

Das Problem kann behoben werden durch:

1. Einlegen eines breiteren oder längeren Mediums.
2. Verschieben der Klemmrollen zur Vergrößerung des Schneidebereiches.
3. Verkleinern der Grafik. Senden Sie dann die Schnittdaten erneut von Ihrem Computer an den Schneideplotter.

Warnung 2 Fehler im HPGL/2-Befehl

Sollte der Schneideplotter keine Befehle vom Computer erkennen, überprüfen Sie bitte die verwendeten Befehle im Modus HP-GL/2 oder HPGL. Senden Sie dann dieselben Daten erneut an den Plotter.

Kann das Problem nicht behoben werden, wenden Sie sich an Ihren Fachhändler.

Warnung 3 Hebel oben oder kein Medium

Vergewissern Sie sich, dass der Hebel abgesenkt ist und vor dem Start des Schneidevorgangs Medium eingelegt wurde.

Warnung 4 Keine Wiederholung möglich

Es gibt zwei Möglichkeiten:

1. Keine Daten im Speicher: Senden Sie die Schnittdaten erneut vom Computer aus;
2. Der Speicher ist voll: Senden Sie die Schnittdaten erneut vom Computer aus.

Drücken Sie bei beide Male die Taste ON/OFF LINE, um die Warnhinweise zu löschen.

Warnung 5 Kommunikationsfehler

Prüfen Sie, ob das serielle/USB-/parallele Kabel ordnungsgemäß mit dem Schneideplotter und Computer verbunden ist.

Ist dies der Fall, prüfen Sie die Schnittstelleneinstellungen. Vergewissern Sie sich, dass die Kommunikationseinstellungen des PCs mit denen des Plotters übereinstimmen (Bsp. 9600bps, no parity, 8 bits, 1 stop bit). Drücken Sie dann die Taste ON/OFF Line, um in den Online-Modus zurückzukehren.

Warnung 6 Sensorfehler für Medienbreite

Prüfen Sie, ob sich die Klemmrollen über den Gridrollen befinden und legen Sie das Medium erneut ein.


Hinweis:

Kleben Sie den Aufkleber mit den Warnhinweisen (in der Zubehörbox) bitte auf die seitliche Abdeckung Ihres Schneideplotters, damit die Warnhinweise schnell erkannt werden.

Fehlerhinweise

Sollten während des Betriebs mechanische Probleme auftreten, leuchtet die ERROR-LED auf. Folgen Sie bitte den kommenden Anweisungen zur Problembehebung. Wenden Sie sich an Ihren Fachhändler, falls das Problem weiterhin besteht und weisen Sie diesen auf die Fehlerhinweise hin.

	Fehlerhinweise	ERROR	ON/OFF LINE	REPEAT	DATA CLEAR	CUT TEST
1	SRAM-Fehler	●	●	○	○	○
2	DRAM-Fehler	●	○	●	○	○
3	Medium, Gridrolle oder X-Vorschub prüfen	●	○	○	●	○
4	Medium oder Y-Vorschub prüfen	●	○	○	○	●

 = blinkt ● = an ○ = aus

Error 1 und 2

Wenden Sie sich an Ihren Fachhändler zum Austausch des SRAM oder DRAM.

Error 3 Medium, Gridrolle oder X-Vorschub prüfen (Motor des Gridrollenvorschubs)

Diese Nachricht weist darauf hin, dass evtl. ein Problem auf der X-Achse besteht.

Prüfen Sie, ob die Rollen normal funktionieren und ob das Medium korrekt eingezogen wurde. Schalten Sie dann den Strom ein und starten Sie den Plotter neu.

Error 4 Medium oder Y-Vorschub prüfen (Motor des Schneidekopfes)

Diese Nachricht weist darauf hin, dass der Schneidekopf evtl. blockiert wird, und dadurch ein Problem auf der Y-Achse besteht.

Entfernen Sie das Hindernis und prüfen Sie, ob sich der Schneidekopf leicht bewegen lässt. Schalten Sie dann den Strom ein und starten Sie den Plotter neu.

Probleme bei der Schnittqualität?

1. Überprüfen Sie zuerst den korrekten Sitz des Messers und Messerhalters.
2. Überprüfen Sie mit einer Lupe, ob die Messerspitze evtl. abgebrochen ist. Ist die Spitze ab, ersetzen Sie diese durch ein neues Messer.
3. Überprüfen Sie den Andruck, mit dem Sie arbeiten und regeln Sie diesen ggf. nach
4. Es befindet sich Schmutz auf der Klinge. Entfernen Sie das Messer und reinigen Sie es
5. Können Sie das Problem nicht lösen, kontaktieren Sie Ihren Servicepartner

USB-Gerät wurde nicht erkannt

Wird der Plotter nicht über das USB-Kabel erkannt, gehen Sie nach folgenden Schritten vor, um das Problem zu beheben.

Schritt 1 Prüfen Sie, ob Computer und Plotter korrekt über das USB-Kabel verbunden sind.

Schritt 2 Stecken Sie das USB-Kabel an beiden Enden aus und wieder ein. Nun sollte die Nachricht "Neue Hardware gefunden" oder „Expert gefunden“ an der linken unteren Ecke des Überwachungsfensters erscheinen, sofern die Verbindung erfolgreich hergestellt wurde. Ist dies nicht der Fall, gehen Sie weiter zu Schritt 3.

Schritt 3 Schalten Sie Plotter und Computer aus, ziehen Sie das Kabel und stecken Sie es erneut in die Anschlüsse. Schalten Sie Computer und Plotter wieder ein. Nun sollte die USB-Verbindung hergestellt sein. Besteht das Problem immer noch, wenden Sie sich an Ihren Fachhändler.

Sollte eine Nachricht zur Deinstallation des USB-Treibers erscheinen, nachdem Sie dies bereits getan haben, folgen Sie bitte obiger Anweisung zur Problembeseitigung.

Einrichten des USB-Ports

Sind Plotter und Computer per USB-Kabel verbunden, ohne dass eine Datenübertragung erfolgt, prüfen Sie bitte im Port-Setupfenster des LVCD File Uploader oder der jeweiligen Softwareanwendung, ob der USB-Port auf "USB0" eingestellt ist.

Ist dies nicht der Fall, ändern Sie bitte diese Einstellung entsprechend und versuchen Sie eine erneute Datenübermittlung.

Ist der Port auf USB0 eingestellt, kontaktieren Sie bitte Ihren Fachhändler zur weiteren Unterstützung.

Technisches Datenblatt EXPERT-Serie

Modell	EXPERT 52	EXPERT 52 LX	EXPERT PRO 132
Antriebstechnik	Schrittmotor	Schrittmotor	DC Servo Control
Max. Schneidebreite	1320mm	1320mm	1320 mm
Max. Medienbreite	1470mm	1470mm	1470 mm
Max. Materialstärke	0,8mm	0,8mm	0,8 mm
Max. Schneidekraft	250g	250g	400 g
Max. Schnittgeschwindigkeit	400mm/sec	400mm/sec	Bis zu 600 mm/sec
Anzahl der Andruckrollen	3	3	4
AAS			
Passermarkensystem	nein	ja	nein
Softwareauflösung	0,025 mm	0,025 mm	0,025 mm
Wiederholgenauigkeit	± 0,1 mm	± 0,1 mm	± 0,1 mm
Kopierspeicher	500 KB	500 KB	4 MB
Anschlüsse	USB, Seriell	USB, Seriell	USB, Seriell, Parallel
Kommandosprache	HP-GL, HPGL/2	HP-GL, HPGL/2	HP-GL, HPGL/2 LCD (20 Zeichen x 2 Zeilen), 14 Tasten, 1 Power LED
Bedienelement	10 Bedienknöpfe	10 Bedienknöpfe	10 Bedienknöpfe
Abmessungen (HxBxT)	1065 x 1632 x 620 mm	1065 x 1632 x 620 mm	1065 x 1632 x 620 mm
Gewicht	53 kg	53 kg	53 kg
Standfuß	Standard	Standard	Standard
Betriebsbedingungen			
Temperatur	15° C bis 30° C	15° C bis 30° C	15° C bis 30° C
Luftfeuchte	25% bis 75% n.k.	25% bis 75% n.k.	25% bis 75% n.k.
Besondere Anforderung	–	kein direktes Fremdlicht (Störung des AAS-Sensors)	–